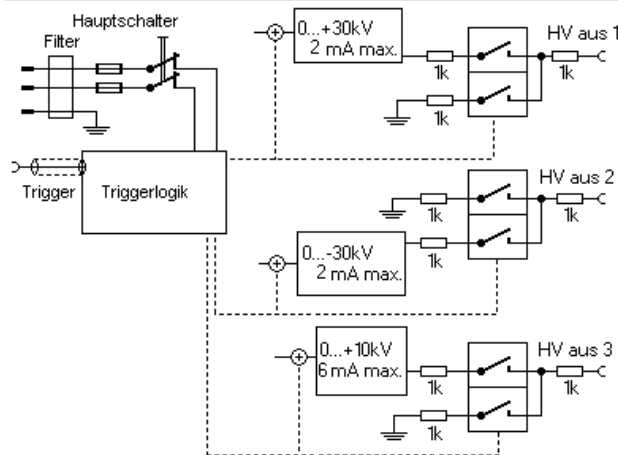


Spezialpuls 25x3v2

3-fach Pulsgenerator für Hochspannungspotentiale bis 25kV

Der Pulsgenerator Spezialpuls 10x3 ist ein Dreifachumschalter für statische Hochspannung. Er verfügt über 3 interne Spannungsquellen sowie 3 Hochspannungsausgänge, an denen die Spannung gepulst Zur Verfügung steht. Da die interne Pufferkapazität bewußt kleingehalten ist, gibt es eine Extralogik, die die Spannung bei „Puls aus“ etwas höher einjustiert, um den Spannungseinbruch beim Zuschalten der Lastkapazität zu kompensieren. Er ist für Anwendung in der Ionenoptik gedacht Spannung und wird mit einem TTL-Signal angesteuert.

Technische Daten



Prinzipschaltbild

Interne Spannungsquellen

- Quelle 1: +30 kV, 2 mA max.
- Quelle 2: -30 kV, 2 mA max.
- Quelle 3: +10 kV, 6 mA max.
- Alle Quellen sind durch 20 nF Ausgangskapazität gepuffert.
- Alle Quellen werden im Zustand „Puls aus“ mit individuell einjustierbar bis zu 15% höherer Spannung angesteuert als im aktiven Zustand.
- Für alle Spannungsquellen gibt es als Rückmeldung ein Spannungsmonitorsignal und ein Strommonitorsignal

Schaltverhalten

- Geschaltet wird mit kaskadierten MOSFETs und

insgesamt einem 2 kOhm Schutzwiderstand in Reihe.

- Die Maximalspannung ist auf die Maximalspannung der Spannungsquellen abgestimmt.
- Schaltgeschwindigkeit (10% - 90%) ca. 10µs bei 2 nF Lastkapazität.
- Die maximale Lastkapazität beträgt 3 nF.
- Die negativen Eingänge der Schalter 1 und 3 sowie der positive Eingang des Schalters 2 sind auf Erde geklemmt.
- Schaltschwelle Ansteuersignal ca. 2V.
- Tastverhältnis bis 0-100% ist möglich.
- Maximalfrequenz ca. 30 Hz bei 25 kV Ausgangsspannung und 2 nF kapazitiver Last. Je nach Spannung und Last sind auch andere Frequenzen möglich.

Mechanisch, Instrumentierung, Lieferumfang

- 19" Tischgehäuse, 12 HE, 553*520*600 mm (H*B*T).

Vorne:

- 2 LEDs für Schaltzustand

Rückseite:

- BNC-Buchse Steuereingang TTL
- 25poliger Sub-D Steckverbinder für Steuerspannungen und Monitorsignale der internen Spannungsquellen für Strom und Spannung.
- 3 Hochspannungsausgangsbuchsen Typ HB31 von GES-Electronic
- Kaltgerätebuchse für Netzspannung

Zusätzlich:

- Gegenstecker für die Hochspannungsbuchsen.
- Anleitung / Dokumentation.

Betriebsbedingungen

- Umgebungstemperatur 5-35°C.
- Luftfeuchtigkeit 0-80%, der Pulsgenerator ist für den Betrieb in trockenen Laborräumen gedacht.
- Schutzklasse I, IP20
- Versorgungsspannung 220V-240V, <100W max.

30.07.2013 Jörg Brutscher