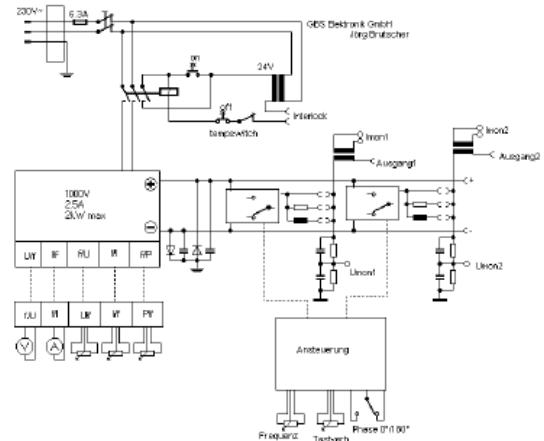


RUPmag4

Pulsgenerator für Magnetronsputtering

Der Pulsgenerator RUPmag4 ist ein kleinerer Pulsgenerator für Magnetronsputteranwendungen. Er bietet Frequenzen bis 20 kHz, Spannungen bis 1000 V und eine Leistung bis zu 3 kW für zwei Kanäle zusammen. Zwei Magnetrons können parallel angesteuert werden. Beide Ausgänge können wahlweise über Schutzwiderstand, Drossel oder direkt angesteuert werden. Der positive Ausgang wird typischerweise auf Masse gelegt, der negative Ausgang an die Magnetronkathode angeschlossen.



Prinzipschaltbild Magpuls

Spannung und Strom

Internes Netzteil Spannung 0.... 1000V, einstellbar,
Maximalstrom 3.5A, Maximalleistung 3 kW.
Spitzenstrom bis zu 80 A,
Spitzenkurzschlussstrom bis 130A.
Das interne Netzteil ist prinzipiell potentialfrei. Allerdings darf der positive Anschluss nicht negativer als Erdpotential werden, und der negative Anschluss darf nicht positiver als Erdpotential werden. Dies wird mittels Dioden sichergestellt.

Pulsform und Frequenz

Rechteckpuls, Anstiegszeiten etwa 100-200 ns, Abfallzeiten ca. 500-700ns.
Beide Ausgänge können wahlweise synchron oder mit 180° Phasenverschiebung angesteuert werden.
Tastverhältnis 0%-100%, einstellbar, Fehler <5%.
Frequenz 1-20 kHz, einstellbar.

Abmessungen, Lieferumfang

Kleinschaltschrank 600*600*860.
Digitalanzeigen 4-stellig für Spannung und mittleren Strom.
10-gang Potentiometer zur Einstellung der Spannung, max. Strom und Leistung.
Frontplattenpotentiometer für Frequenz und Tastverhältnis

Umschalter für Phase 0°/180°

2 Spannungsmontorausgänge 1:100
2 Strommontorausgänge 100 mV/A, AC-gekoppelt
Ausgänge mit 4mm Laborsteckerbuchsen.
Optionaler Ausgangswiderstand: 10 Ohm, 100W
Optionale Ausgangsdrossel: 12 µH
Bedienungsanleitung mit kompletten Schaltplänen.

Umgebungsbedingungen

Umgebungstemperaturbereich 5-35°C
Luftfeuchtigkeit 0-80%, der Pulsgenerator ist für den Betrieb in trockenen Räumen gedacht.
Schutzklasse I, IP20
Versorgungsspannung 220V-240V~, 16A max.

Sicherheit

Externes Interlock
Der Pulsgenerator ist durch Schutzwiderstände, schnelle Arcabschaltung und interne Temperaturfühler vor Schäden durch Überschläge und Kurzschlüsse geschützt. Positive Pulse ohne Schutzwiderstand sind allerdings nicht erlaubt, da dann die Arcabschaltung nicht ansprechen kann. Maximaler Kurzschlussstrom 130 A.
Der Pulsgenerator, korrekt angeschlossen, entspricht Verordnungen über elektromagnetische Verträglichkeit (EMC). Es muss vom Anwender sichergestellt werden, dass die Ausgänge im Betrieb nicht berührt werden können.

27.05.2010