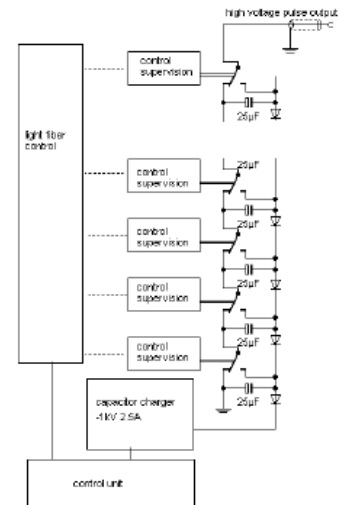


RUP6-22

Rossendorfer Universal Pulsgenerator

Der RUP6 ist ein universaler Hochspannungspulsgenerator, der sinnvoll für Spannungen von 5 kV bis 30 kV gebaut werden kann. Die herausragenden Eigenschaften sind hoher Pulsstrom, sehr hoher Wirkungsgrad, individuelle Skalierbarkeit der Spannung und eine schnelle Arcabschaltung.

Der RUP6 besteht aus vielen 1 kV Pulseinheiten, die parallel geladen und für den Puls in Reihe geschaltet werden. Spannungsversorgung und Modulator sind bei diesem Prinzip untrennbar ineinander integriert. Ein Vorteil gegenüber Elektronenröhren ist bei diesem Prinzip die einfachere Skalierbarkeit zu größeren und kleineren Spannungen. Absolut synchrones Schalten aller Stufen ist prinzipbedingt nicht notwendig, selbst Ausfälle einzelner Stufen führen nur zu verminderter Ausgangsspannung, aber nicht zur totalen Zerstörung des Geräts. Die Realisierung erfolgt weitestgehend unter Verzicht auf exotische Hochspannungsbaueteile, was die Fertigung auch ökonomischer macht.



Ströme und Spannungen

Ausgangsspitzenspannung 22 kV
Maximale Ausgangsleistung 2.5 kW, abnehmend mit zunehmendem Tastverhältnis. $P_{out} = P_{max} * (1 - \text{Frequenz} * (\text{Pulsbreite} + 150\mu s))$
Ausgangsimpedanz etwa 31 Ohm, entsprechend 1.4 Ohm pro Modul. Interne Pulskapazität etwa 1.1 μF , entsprechend 25 μF pro Modul.
Spitzenstrom etwa 30-50 A, abhängig von der Dauer.
Überstrom (>60A) für mehr als 2 μs aktiviert die Kurzschlussabschaltung. Der maximal mögliche Spitzenkurzschlussstrom (bei Maximalspannung) liegt bei 190 A. Ein Arc (plötzlicher Spannungszu-sammenbruch während eines Pulses löst innerhalb von 500 ns die Kurzschlussabschaltung aus.
Mittlerer Ausgangsstrom 80 mA max., bei Spannungen <20 kV 100 mA max. Interne Pulskapazität etwa 1.5 μF , entsprechend 33 μF pro Modul.

Pulsform und Frequenz

Rechteckpuls variabler Pulsbreite und Frequenz Anstiegszeit ca. 200-300 ns, Abfallzeit etwa 1-3 μs .
Einstellbare Pulsbreite 0.6 μs - 100 μs , bei externer Ansteuerung oder Ansteuerung über Computerschnittstelle auch länger. Grundsätzlich sollte sich der interner Pulskapazität nicht um mehr als 10 % der Maximalspannung (hier also 2.2 kV) entladen. Ohne Last sind Pulsbreiten bis 2 Sekunden möglich.
Das Tastverhältnis kann fast beliebig eingestellt werden, die Ausgangsleistung nimmt aber mit zunehmenden Tastverhältnis linear ab. Dies liegt daran, dass während eines Pulses und 150 μs danach das interne Netzteil nicht arbeitet.
Maximalfrequenz 5kHz bis 10 kV, 3 kHz bis 20 kV, 2.5 kHz max. bis 22 kV
Steuerung von Spannung, Pulsbreite und Frequenz wahlweise über Drehköpfe auf der Frontplatte oder RS232 Schnittstelle. Pulsansteuerung auch per TTL-Signal am BNC Ansteueringang.

Digitale Ansteuerung (RS232)

Interner Controller, ansprechbar über RS232, mit folgenden Funktionalitäten:
Programmierbarer Pulsgenerator
Steuerung der Ausgangsspannung
Pulsformüberwachung (Spitzenspannung, Spitzenstrom)
Generator Zustand (OK/Fehlfunktion)
Arczähler, Anschluss über Sub D9 Buchse

Bauform, Lieferumfang

19" Schaltschrank Rittal TS8
Versorgungsspannung 230V, 16A abgesichert.
Netzzuleitung hinten unten.
Ausgangskabel 2m RG11.
Monitorausgänge für Spannung und Strom.
Anzeigen (Digital, beleuchtet) für Gesamtausgangsspannung, mittleren Ausgangsstrom, Pulsfrequenz und Pulslänge.
Alle Schalter und Leuchtanzeigen von Klöckner-Möller.
RS232-Verbindungskabel über Lichtleiter
Bediensoftware für PC, Dokumentation

Sicherheit

externes Interlock
Eine schnelle Kurzschlusserkennung sichert die Generatordstufen weitestgehend gegen Arcs und Kurzschlüsse in der Last.
Kurzschlussströme sind als Kurzzeittransienten auf max. 190 A begrenzt.
Der Pulsgenerator entspricht Vorschriften über elektromagnetische Verträglichkeit.

07.08.2007