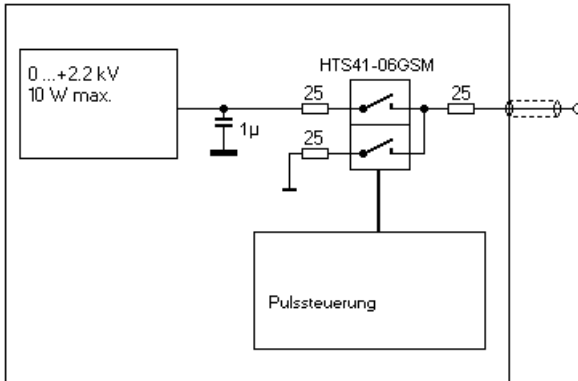


# RUP 3-2a

## Schneller Hochspannungspulsgenerator für kapazitive Lasten

Der Pulsgenerator RUP2-3A ist ein kleinerer Pulsgenerator für vorwiegend kapazitive Lasten. Er bietet sehr schnelle Einschalt- und Abschaltzeiten (aktives Abschalten!), eine Spannung bis 2.2 kV und Frequenzen bis 10 kHz.

### Technische Daten



Prinzipschaltbild RUP3-2a

### Spannung und Strom

- Spannung 0.... +2200V, einstellbar an 10-gang Poti an der Frontplatte oder über analoge 0-10V Steuerspannung
- maximale Ausgangsleistung 10W
- mittlerer Strom ca. 5-10 mA, je nach Spannung.
- Ausgangsimpedanz 50 Ohm.
- Spitzenstrom bis zu 40 A im Kurzschluß und bei Schaltvorgängen.
- maximal Ausgangsleistung bis 10W

### Pulsform und Frequenz

- Rechteckpuls, Anstiegs- und Abfallzeiten in der Größenordnung 50 ns ohne Last; bei größeren kapazitiven Lasten steigen die Anstiegszeiten an und lassen sich mit  $2.2 * 50\text{Ohm} * C_L$  abschätzen.
- Pulsbreite  $0.2 \mu\text{s} - \infty$  (bei resistiven Lasten mit Strömen  $> 5 \text{ mA}$  bestimmt sich die maximal sinnvolle Pulsbreite durch die Endladung des internen Pulskondensators von  $1 \mu\text{F}$ )
- Tastverhältnis bis zu 100% möglich.
- Maximalfrequenz 10 kHz, bei größeren

kapazitiven Lasten bestimmt sich die Maximalfrequenz aber durch die Umladungsverluste,  $C * U^2 * f < 10\text{W}$ .

### Abmessungen, Lieferumfang

- 19" Einschub, 4HE.
- Anzeigen für Spannung und mittleren Strom.
- 10-gang Potentiometer zur Einstellung der Spannung
- Umschalter und Buchse für externe Steuerung der Hochspannung (10V =: +2200V
- Steuereingang 4-10V signal, TTL kompatibel
- Spannungsmonitorausgang 1:1000
- Strommonitorausgang 100 mV/A
- Ausgang mit SHV Hochspannungsstecker, 3m Ausgangskabel RG58 mit eingeschlossen.
- Bedienungsanleitung mit kompletten Schaltplänen.

### Umgebungsbedingungen

- Umgebungstemperaturbereich 5-35°C
- Luftfeuchtigkeit 0-80%, der Pulsgenerator ist für den Betrieb in trockenen Räumen gedacht.
- Schutzklasse I, IP20
- Versorgungsspannung 220V-240V~, 25W max.

### Sicherheit

- Externes Interlock
- Der Pulsgenerator ist durch Schutzwiderstände vor Schäden durch Überschläge und Kurzschlüsse geschützt.
- Maximaler Kurzschlußstrom 40 A.
- Der Pulsgenerator, korrekt angeschlossen, entspricht Verordnungen über elektromagnetische Verträglichkeit (EMC).

### nicht eingeschlossen, aber empfohlen

- Ansteuersignalgenerator zur Ansteuerung
- Digitaloszilloskop

27.09.2010 Jörg Brutscher