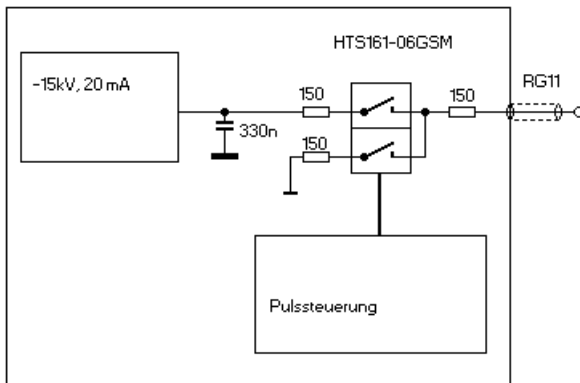


Pulsgenerator RUP3-15/50A

Der Pulsgenerator RUP3-15A ist ein kleinerer Pulsgenerator für Plasmaimmersion oder andere Anwendungen. Er bietet sehr schnelle Einschalt- und Abschaltzeiten (aktives Abschalten!), eine Spannung bis 15 kV, mittleren Strom bis 50 mA und Frequenzen bis 2 kHz.



Technische Daten



Prinzipschaltbild RUP3-15A

Spannung und Strom

- Spannung 0... -15 kV, einstellbar
- mittlerer Strom 50 mA maximal
- Ausgangsimpedanz 300 Ohm,
- Spitzenstrom bis zu 50 A im Kurzschluß, praktisch verwendbare Ströme bis zu etwa 5A
- maximale Ausgangsleistung bis 750W

Pulsform und Frequenz

- Rechteckpuls, Anstiegs- und Abfallzeiten in der Größenordnung 100-200 ns, abhängig von Spannung und angeschlossener Last.

- Pulsbreite 0.2 μ s - ∞ (sinnvolle Maximalpulsbreite mit Strömen > 50 mA bestimmt sich durch die Endladung des internen Pulskondensators von 500 nF)
- Tastverhältnis bis zu 100% möglich.
- Maximalfrequenz 2 kHz

Abmessungen, Lieferumfang

- 19" Einschub 6 HE (483 *267 mm), 600 mm tief.
- Anzeigen für Spannung und mittleren Strom.
- 10-gang Potentiometer zur Einstellung der Spannung
- Steuereingang TTL kompatibel.
- Spannungsmonitorausgang 1:1000
- Strommonitorausgang 200mV/A
- Ausgang: 3m Ausgangskabel.
- Bedienungsanleitung mit kompletten Schaltplänen.

Umgebungsbedingungen

- Umgebungstemperaturbereich 5-35°C
- Luftfeuchtigkeit 0-80%, der Pulsgenerator ist für den Betrieb in trockenen Räumen gedacht.
- Schutzklasse I, IP20
- Versorgungsspannung 220V-240V~, 850W max.

Sicherheit

- Externes Interlock
- Der Pulsgenerator ist durch Schutzwiderstände vor Schäden durch Überschläge und Kurzschlüsse geschützt.
- Maximaler Kurzschlußstrom 48 A.
- Der Pulsgenerator, korrekt angeschlossen, entspricht Verordnungen über elektromagnetische Verträglichkeit (EMC).

nicht eingeschlossen, aber empfohlen

- Ansteuersignalgenerator HP33120A oder ähnlichen TTL Pulsgenerator zur Ansteuerung
- Digitaloszilloskop, z..B. TDS210 oder ähnlich

Allgemein

Firmenadresse

GBS Elektronik GmbH
Bautzener Landstr. 22
01454 Großerkmannsdorf
Tel.: ++49 351 217007-0
Fax: ++49 351 217007-21
Email: kontakt@gbs-elektronik.de
http://www.gbs-elektronik.de

Stand:18.9.2006