

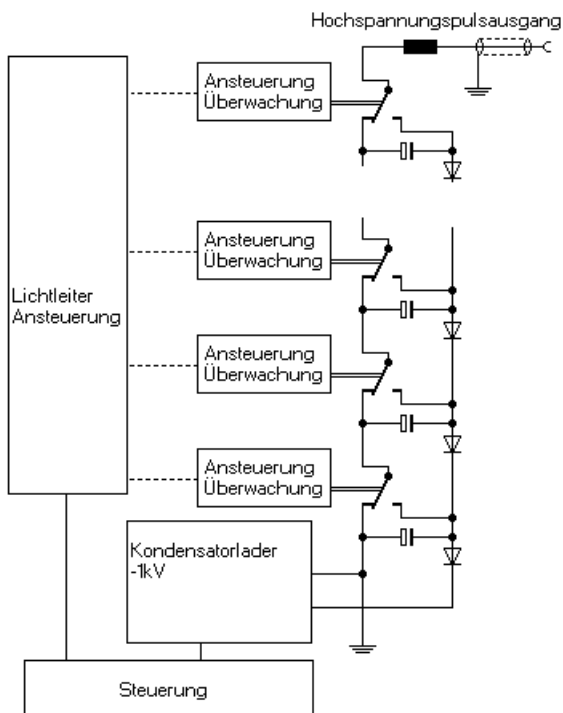
Pulsgenerator RUP6

Variables Pulsgeneratorsystem für hohe Leistung, resistive und kapazitive Lasten

- Echter Rechteckpuls mit aktivem Abschalten
- Pulslänge fast völlig frei einstellbar
- Anstiegszeit justierbar
- Frequenz bis zu 3 kHz
- Maximalspannungen von -6 kV bis zu -35 kV
- Pulsmodule für 60 A oder 200A Spitzenstrom
- Primärnetzteile für mittlere Leistungen von 2.5 kW, 6 kW und 12 kW verfügbar
- kurzschlußfest

Der RUP6 ist ein universales Hochspannungspulsgeneratorsystem, das für Ausgangsspitzenspannungen von -6 kV bis -35 kV gebaut werden kann. Anwendung findet der RUP6 z.B. bei der Plasmaimmersionenimplantation, beim Sterilisieren von Flüssigkeiten und anderen Anwendungen, wo mittlere Leistungen im kW-Bereich gefordert sind und die Lasten sich im Bereich 50Ω bis einige $\text{k}\Omega$ bewegen. Auch für Isolationstests an kapazitiven Lasten kann der RUP6 genutzt werden, Modelle mit im weitem Bereich einstellbaren Anstiegszeiten sind verfügbar.

Der RUP6 besteht aus vielen 1 kV Pulseinheiten, die



parallel geladen und für den Puls in Reihe geschaltet werden. Die Ausgangspulsspannungen haben

grundsätzlich negative Polarität. Die herausragenden Eigenschaften des RUP6 allgemein sind hoher Pulsstrom, sehr hoher Wirkungsgrad, individuelle Skalierbarkeit der Spannung und eine schnelle Arcabschaltung.

Die neueren Versionen „L“ haben eine definierte Ausgangsinduktivität und schalten die Module in 2 Gruppen zur Minimierung von Schaltverlusten und Überschwinger. Für variable Anstiegszeiten ist auch das Schalten in einer einstellbaren Rampe möglich.



18.01.16 Dr. Jörg Brutscher

Technische Daten

Ströme und Spannungen

- Ausgangsspitzenspannung konfigurierbar im Bereich -6...-35 kV, entsprechend 1 kV pro Pulsmodul. Vorzugswerte sind 6, 10, 12, 17, 20, 25 oder 35 Module.
- 2 verschiedene Module können zum Einsatz kommen, das Standardmodul für 60A Spitzenstrom oder das auch für kapazitive Lasten gut geeignete Hochstrommodul von 200A.

| | Standardmodul | Hochstrommodul |
|--|---|---|
| Spitzenstrom ansteigende Flanke und Puls | 60A | 200A |
| Spitzenstrom fallende Flanke | 8A | 200A |
| Kurzschlussstrom | <90A | <270A |
| Speicherkapazität | 90µF | 270µF |
| Innenwiderstand | 0.8 Ohm | 0.4 Ohm |
| Serieninduktivität | 2µH pro Modul | 1µH pro Modul |
| max. RMS-Strom | 3A | 9 (12*)A |
| Netzteil | 2.5 kW max., ab 25 Module eingeschränkt auch 6kW. | 2.5 kW max. bei reinen Blindlasten, sonst 6 kW oder 12kW* |

*mit verstärkter Kühlung

- Die Ausgangsimpedanz entspricht der Modulimpedanz multipliziert mit der Modulzahl (z.B. RUP6-25: $25 \cdot 0.8\Omega = 20\Omega$, Induktivität $25 \cdot 2\mu\text{H} = 50\mu\text{H}$)
- Die effektive Pulskapazität entspricht der Modulkapazität geteilt durch die Modulzahl (z.B. RUP6-25: $90\mu\text{F}/25 = 3.6\mu\text{F}$).
- Maximale Ausgangsleistung 2.5 kW, optional 6 oder 12 kW bei voller Spannung, abnehmend mit zunehmendem Tastverhältnis. $P_{\text{out}} = P_{\text{max}} \cdot (1 - \text{Frequenz} \cdot (\text{Pulsbreite} + 150\mu\text{s}))$
- Der maximale mittlere Ausgangsstrom ist je nach Leistungsklasse 2.5A, 6A oder 12A geteilt durch die Modulzahl (z.B. RUP6-10: $2.5\text{A}/10 = 250\text{mA}$). Bei induktiven Lasten kann der mittlere Ausgangsstrom aber auch höher sein.

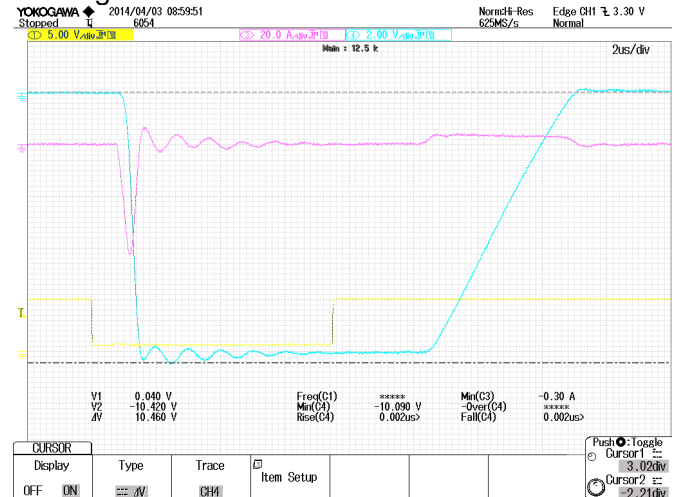
Ein Arc (plötzlicher Spannungszusammenbruch während eines Pulses) löst innerhalb von 80 ns Strombegrenzung und nach ca. 700ns die Kurzschlußabschaltung aus.

Optional kann nach einem Fehler (Arc, RMS-Strom überschritten, Modulfehler) durch Umstecken interner Jumper auch die Hochspannung ausgeschaltet und der

Betrieb komplett abgebrochen werden.

Pulsform und Frequenz

Quasirechteckige Pulsform mit variabler Pulsbreite, Frequenz und justierbarer Anstiegsflanke.



Ausgangspuls eines RUP6-35, ohne Last. Blau: Ausgangsspannung 1:3500, rot: Ausgangsstrom, Gelb: Ansteuersignal.

- Einstellbare Pulsbreite 0.5 µs - 100 µs, bei externer Ansteuerung auch länger. Ohne Last sind Pulsbreiten bis ca. 2 Sekunden möglich.
- Das Tastverhältnis kann fast beliebig eingestellt werden, die Ausgangsleistung nimmt aber mit zunehmenden Tastverhältnis linear ab. Dies liegt daran, daß während eines Pulses und 150 µs danach das interne Netzteil nicht arbeiten kann.
- Maximalfrequenz 3 kHz. Bei den Modellen mit höherer Spannung und bei größeren kapazitiven Last und Rampenbetrieb kann die Maximalfrequenz bei voller Spannung reduziert sein.
- Steuerung von Spannung, Pulsbreite und Frequenz über Drehköpfe auf der Frontplatte. Pulsansteuerung auch per TTL-Signal am BNC-Ansteuereingang.

Pulsanstieg:

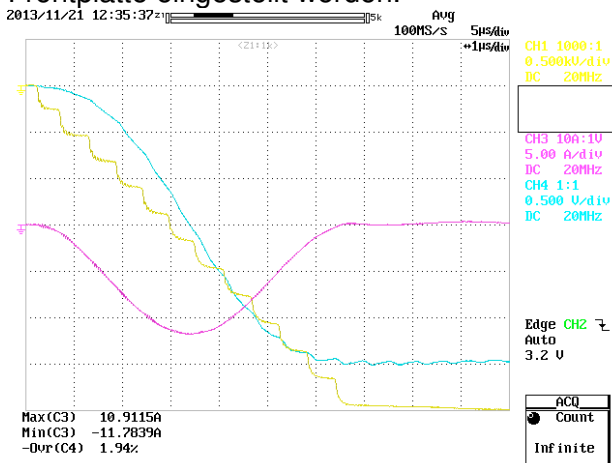
Um die Schaltverluste gering zu halten, wird in 2 Stufen geschaltet. Als erstes werden ca. 60% der Module eingeschaltet. Durch die Drossel im Ausgang schwingt nun die Ausgangsspannung bis auf Nennspannung über. Genau dann werden die restlichen Module zugeschaltet. Die Verzögerung kann im Bereich 0...1.5µs intern justiert werden, um den Restüberschwinger zu

minimieren. Typisch erzielbare Anstiegszeiten sind im Bereich von 200ns (RUP6-10) bis 450 ns (RUP6-35), bei höherer Maximalspannung bzw. zunehmender Ausgangsinduktivität wird der Anstieg langsamer.

Die Abfallzeiten sind bei den Standardmodulen deutlich langsamer (1-3µs, je nach Spannung und Last), da die Abschaltströme stark strombegrenzt sind.

Rampenbetrieb:

Alternativ kann intern auch auf Rampenbetrieb umgestellt werden, d.h. alle Pulsmodule werden sequentiell mit einstellbarer Rampe angesteuert. Dies bedeutet zwar etwas höhere Schaltverluste und damit niedrigere Maximalfrequenzen, dafür ist aber die Anstiegszeit frei einstellbar. Dies ist besonders interessant bei kapazitiven Lasten und wenn die Anwendung variable Anstiegszeit fordert. Die Hochstrommodule sind für eine solche Anwendung besonders geeignet, da sie auch mit Maximalstrom abschalten können und somit die fallende Flanke auch bei großen kapazitiven Lasten genauso schnell sein kann. Optional ist die Anstiegszeit auch im weiten Bereich bis 50µs veränderbar und kann an der Frontplatte eingestellt werden.



Ausgangspuls eines RUP6-12CL mit kapazitiver Last im Rampenbetrieb. Blau: Ausgangsspannung 1:1200, rot: Ausgangsstrom, Gelb: Spannung am letzten Pulsmodul, 500V/div.

Bauform, Lieferumfang

- 19" Schaltschrank mit Rollen, 800mm tief * 553 mm breit. Verschiedene Schrankhöhen sind möglich abhängig vom Modell.

| Höhe HE | Höhe mm | Modelle |
|---------|---------|---------------------------|
| 16 | 837 | RUP6-6, RUP6-10, RUP6-12 |
| 20 | 1115 | RUP6-10CL, RUP6-12CL |
| 25 | 1237 | (RUP6-15) |
| 34 | 1637 | RUP6-25, RUP6-20, RUP6-22 |
| 38 | 1815 | RUP6-17CL/12 |
| 43 | 2037 | RUP6-35 |

- Die Versorgung hängt von der Leistung des internen Netzteils ab.

| Maximal Leistung | mittlere Leistung | Anschluss |
|------------------|-------------------|---------------|
| 2.5 kW | | 230V~, 16A |
| 6 kW | | 3*400V~, 16 A |
| 12 kW | | 3*400V~, 32 A |

- Monitorausgänge für Spannung und Strom. Der Spannungsmontorausgang ist so kalibriert, dass 10V der vollen Ausgangsspannung entspricht (z.B. RUP6-25: 1:2500). Der Strommontorausgang ist kalibriert auf 100mV/A bzw. 50 mV/A bei Geräten mit Hochstrommodul.
- Anzeigen für Spannung (0-1000V) und Strom des internen Netzteils.
- LEDs für Module OK, Überstrom, RMS-Stromgrenze.
- Hochspannungsausgang incl. 3m Kabel.
- Interlockanschluss.

Sicherheit

- externes Interlock.
- Eine schnelle Kurzschlusserkennung sichert die Generatorenstufen weitestgehend gegen Arcs und Kurzschlüsse in der Last. Weiterhin wird jede Fehlerbedingung an den Pulsmodulen (Überstrom, Übertemperatur, Versorgungsunterspannung) zurückgemeldet und unterbricht die Pulsenergieerzeugung.
- Der Pulsgenerator entspricht Vorschriften über elektromagnetische Verträglichkeit.

Nomenklatur

Die Bezeichnung eines RUP6 folgt dem Schema **RUP6-xxaL/yy**

xx ist hier die Maximalspannung bzw. die Zahl der Pulsmodule.

a kann stehen für das eingesetzte Modul. Hier steht ein „C“ für das Hochstrommodul, ansonsten fällt dies weg.

L steht für die justierbare Einschaltflanke, die für die neueren Geräte Standard ist.

/yy steht für die maximale mittlere Leistung. /06 oder /12 stehen für 6kW und 12 kW, nicht angegeben bei der Standardleistung von 2.5 kW.

Weiterhin mögliche Optionen

- Analoge Fernsteuerschnittstelle
- Interner Controller, ansprechbar über RS232
- Digitalanzeigen
- Weitere Anzeigen, z.B. für Frequenz, Spannung Spitze-Spitze, RMS-Ausgangsstrom ect.
- Hochspannungsrelais mit Erdung des Ausgangs bei ausgeschalteter Hochspannung (zusätzliche Sicherheit).
- Zusätzliches DC Bias in Reihe zur Pulsspannung
- Weitere Hochspannungsausgänge als Abgriff nach nur einem Teil der Pulsmodule.
- Stromrückführungseingang / Stromrückführungsmodul für induktive Lasten
- Im Betrieb verstellbare Anzahl der aktiven Pulsmodule.
- Betriebsstundenzähler
- Extra Signalleuchten
- Dokumentation / Beschriftung in englisch.

Positive oder bipolare Ausgangsspannungen sind prinzipiell auch möglich, dies ist aber eine veränderte Topologie und eine andere Baureihe (RUP6 bipolar).

Für schnellere Anstiegszeiten und kleine Leistungen wird eher die Baureihe RUP3 empfohlen.