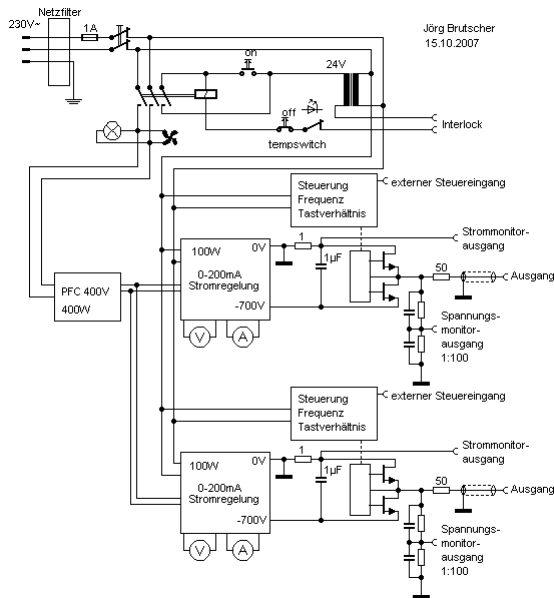


Pulsgenerator RUPmag2_b

Der Pulsgenerator RUPmag2 ist ein kleiner, dual ausgelegter Pulsgenerator für Magnetronsputteranwendungen mit kleinem Leistungsbedarf, aber hoher Anforderung an die Frequenz. Er bietet Frequenzen bis 200 kHz, Spannungen bis 700V, und eine mittlere Leistung bis 2×100 W. Die Ausgangsspannung ist unipolar negativ und kann an zwei UHF-Buchsen abgegriffen werden. Bei beiden Kanälen des Pulsgenerators können mittlerer Strom, Frequenz und Tastverhältnis unabhängig voneinander eingestellt werden.



Technische Daten

Spannung und Strom

- Interne Netzteile mit Spannung bis 700V max.
- Maximalstrom 0-200mA, einstellbar; Maximalleistung 100 W pro Kanal
- Ausgangsimpedanz 50 Ohm, Spitzenstrom bis zu 1 A, Spitzenkurzschlußstrom bis 10A.
- Die Arcabschaltung spricht ab 1A Gesamtausgangsstrom bzw. einer Lastkapazität > 2nF an. Die Abschaltchwelle ist intern justierbar.
- Die Ausgangsspannung bezieht sich auf Erde.

Pulsform und Frequenz

- Rechteckpuls, Anstiegszeiten etwa 50-200 ns, Abfallzeiten ca. 100-300ns; zum Schalten wird eine 800V MOSFET-Halbbrücke verwendet.
- Tastverhältnis 0%-100%, einstellbar, Fehler <3%.
- Frequenz 1-200 kHz, einstellbar.
- Wahlweise auch extern ansteuerbar.
- Oberhalb von 500V kann es sein, das die maximale Frequenz aufgrund der

Schaltverluste nicht erreichbar ist. Die Schaltverluste sind pro Kanal auf 50W begrenzt, dann spricht die Temperaturabschaltung an.

Abmessungen, Lieferumfang

- 19" Einschub 6 HE (483 * 266 mm), 600 mm tief.
- Anzeigen für Spannung und mittleren Strom für jeden Kanal einzeln.
- Je Kanal 3 Frontplattenpotentiometer für Frequenz, Tastverhältnis und mittleren Strom
- 2 Spannungsmonitorausgänge 1:100
- 2 Strommonitorausgänge 1 V/A
- Ausgänge: 2 UHF-Buchsen.
- Bedienungsanleitung mit kompletten Schaltplänen.

Umgebungsbedingungen

- Umgebungstemperaturbereich 5-35 °C
- Luftfeuchtigkeit 0-80%, der Pulsgenerator ist für den Betrieb in trockenen Räumen gedacht.
- Schutzklasse I, IP20
- Versorgungsspannung 220V-240V~, 1A max.

Sicherheit

- Externes Interlock
- Der Pulsgenerator ist durch Schutzwiderstände, schnelle Arcabschaltung und interne Temperaturfühler vor Schäden durch Überschläge und Kurzschlüsse geschützt.
- Maximaler Kurzschlußstrom 14 A pro Ausgang.
- Der Pulsgenerator, korrekt angeschlossen, entspricht Verordnungen über elektromagnetische Verträglichkeit (EMC).

Allgemein

Firmenadresse

GBS Elektronik GmbH
Bautzener Landstr. 22
01454 Großerkmannsdorf
Tel.: ++49 351 217007-0
Fax: ++49 351 217007-21
Email: kontakt@gbs-elektronik.de
http://www.gbs-elektronik.de
Stand:14.10.2007