

RUP7-3_{r2}

Hochstrom-Pulsgenerator 1400V 600A

Der Pulsgenerator RUP7-3 wurde entwickelt, um niederohmige oder gar komplett induktive Lasten mit Strom zu versorgen. Er hat auch eine sehr hohe intern gespeicherte Energie, um Pulse hoher Leistung bis in den Millisekundenbereich hinein liefern zu können.

Eine typische Anwendung ist z.B.

Hochenergieimpulsmagnetronspultern (HiPIMS).

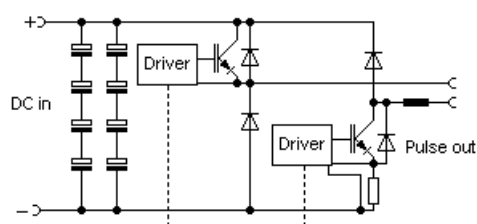
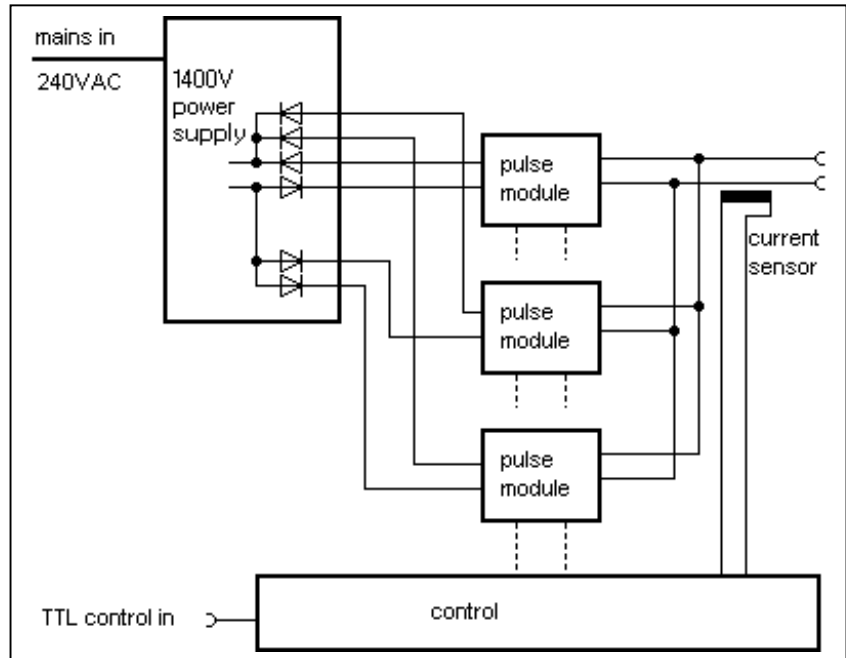
Der Pulsgenerator besteht aus 3 Pulsmodulen, deren Ausgänge parallel geschaltet sind und die separat versorgt werden.

Das Pulsmodul selber besteht aus einer Kondensatorbank von 3.4 mF und einer Halb-Vollbrücke um die Ausgangsleistung zu schalten.

Der Vorteil dieser Topologie ist die Skalierbarkeit und eine Aufteilung der gespeicherten Energie.

Das Gerät ist gegen Überschläge und Überlastung geschützt.

Der RUP7-3 ist dem RUP7 sehr ähnlich, kann aber mehr Spannung und Strom liefern und hat eine verbesserte Arcüberwachung. Zur Vereinfachung ist aber der SMPS-Modus weggelassen worden.



Prinzipschaltbild Pulsmodul

Technische Daten RUP7-3

Spannung und Strom

- Ausgangsspannung 0 ... 1400 V, einstellbar
- Maximale mittlere Leistung 2.5kW, maximaler mittlerer Ausgangsstrom 2A.
- Spitzenausgangsstrom 600A
- Die Ausgänge sind potentialfrei, kein Ausgang darf aber ein Potential von mehr als 1.5 kV gegen Erde haben.
- Ruhestrom: Um das Zündverhalten bei Hochstrommagnetronentladungen zu verbessern, haben die internen Pulstransistoren jeweils einen 680kOhm Bypasswiderstand. Damit liegt auch im Zustand "Aus" ohne Last fast die volle Spannung am Ausgang. Mit Last kann ein Vorionisationsstrom von bis zu 3mA fließen.

Pulsform und Frequenz

- Die Eigenschaltzeiten der internen Transistoren liegen im Bereich 0.1 - 0.5µs.
- Anstiegs- und Abfallzeiten werden hauptsächlich von der Lastkreisinduktivität bestimmt. Die Eigeninduktivität des Pulsgenerators ist ca. 33µH, entsprechend 100µH pro Modul. Somit liegen für eine 2 Ohm Last die Anstiegszeiten im Bereich von 33µs; für eine hochohmige Last liegen die Zeiten aber eher im Bereich der Transistorschaltzeiten; zusätzlich kann es Überschwinger bis Faktor 2 geben.
- Die maximale Pulsbreite ist durch die in der 3*3.4 mF Kondensatorbank gespeicherte Ladung begrenzt. So verursacht ein 5ms langer 500A Puls einen Spannungsabfall von 250V in der Kondensatorbank.
- Ein Tastverhältnis von 0%-100% ist möglich.
- Maximalfrequenz: 3kHz.

Arcüberwachung, Überlastschutz

- Wenn ein Strom von ca. 205A auf einem Pulsmodul überschritten ist, schaltet das Modul den Puls ab.
- Die Arcüberwachung spricht auch an, wenn der Ausgangsstrom oberhalb einer einstellbaren Schwelle ist und gleichzeitig die Spannung unterhalb einer einstellbaren Schwelle ist. Eine typische Einstellung wäre z.B. 120V und 50A. Dies erlaubt es, sehr schnell auf Spannungseinbrüche, wie sie mit einer Bogenzündung verbunden sind, zu reagieren und es ist nicht notwendig zu warten, bis der Maximalstrom erreicht ist. Bei 600A Ausgangsstrom wird der Puls aber in jedem Fall abgebrochen.

Bedienelemente

- Hauptschalter
- Taster Hochspannung ein / aus
- 10-gang Poti für die Einstellung von:
 - Spannung (0-1400V)
 - Stromgrenze (0-600A) und Spannungsgrenze für die Arcerkennung
- LED Pulsgenerator ein
- LED Arcerkennung
- Anzeigen für Spannung und mittleren Netzteilstrom

Anschlüsse

- Standard Netzkabel 230V~
- BNC-Buchse Steuereingang.
- Spannungsmonitorausgang 1:200
- Strommonitorausgang 10mV/A
- Hochstromlaborbuchsen als Pulsausgang inc. 3m Ausgangskabel 2*10mm²

Abmessungen, Betriebsbedingungen

- 19" Schaltschrank 1400*600*800 mm
- Betriebstemperatur 5-35°C
- Luftfeuchtigkeit 0-80%, der Pulsgenerator ist für den Betrieb in trockenen Laborräumen konzipiert.
- Schutzklasse I, IP20
- Versorgungsspannung 230V~ 16A, 50Hz
- Bedienungsanleitung, Dokumentation

Sicherheit

- Interlock
- Die Ausgänge sind potentialfrei
- Die Ausgänge und alles, was daran angeschlossen ist, kann gefährliche Spannungen aufweisen und darf im Betrieb nicht berührt werden.
- Das Gerät enthält große Kondensatoren, die auch lange Zeit nach dem Ausschalten Spannung aufweisen können. Über die Bypasswiderstände (I_{max}= 3mA) liegt diese Spannung auch nach dem Ausschalten am Ausgang an. Jedes Modul hat zwar einen 20 kΩ Entladewiderstand; trotzdem kann es bis zu 4 min dauern, bis die Spannung auf einen sicheren Wert abgeklungen ist.
- Er muß sichergestellt sein, daß Ausgangsströme nicht über Erdungssysteme fließen können, da ansonsten ernsthafte Störungen auftreten können.

Optional

- Mittlere Leistung 5 kW oder 10 kW
- Analoge Steuerschnittstellen

21.03.164 Dr. Jörg Brutscher