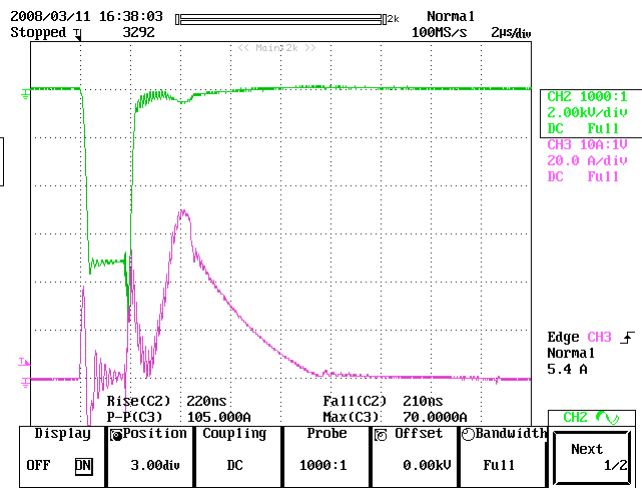
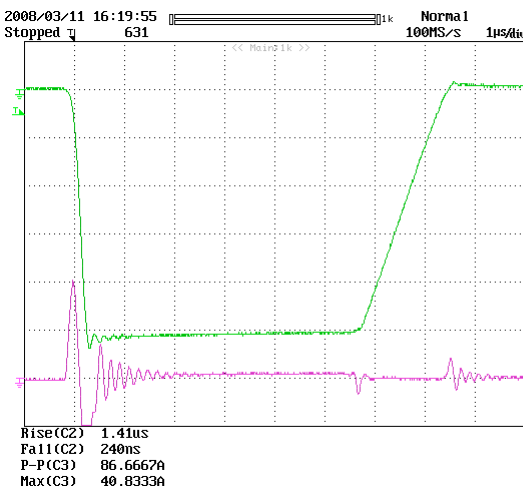
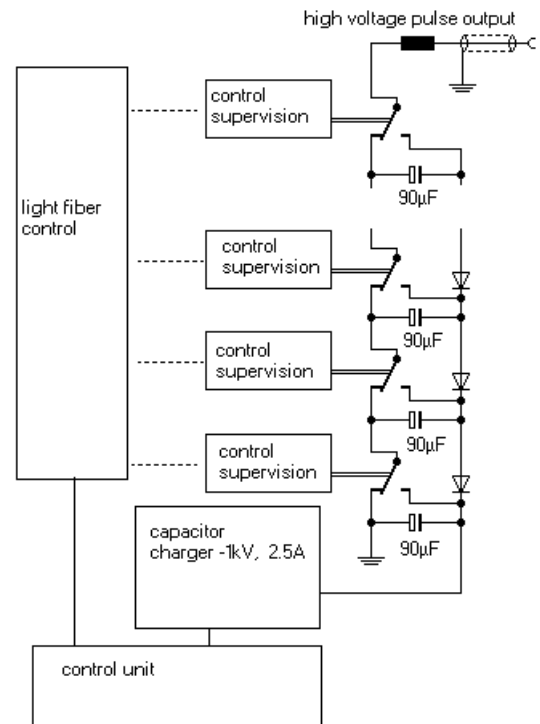


Pulsgenerator RUP6-10L

Rossendorfer Universalhochspannungspulsgenerator

- Echte Rechteckpulse mit aktivem Abschalten und variabler Pulsbreite
- Anstiegs-/ Abfallzeiten justierbar, 250ns typisch.
- Frequenz bis zu 3 kHz
- Spannung bis zu -10 kV
- Pulsstrom bis zu 60 A
- Mittlere Leistung bis 2.5kW
- kurzschlußfest

Der RUP6 ist ein universaler Hochspannungspulsgenerator, der sinnvoll für Spannungen von -1 kV bis -35 kV gebaut werden kann. Die herausragenden Eigenschaften sind hoher Pulsstrom, sehr hoher Wirkungsgrad, individuelle Skalierbarkeit der Spannung und eine schnelle Arcabschaltung. Der RUP6 besteht aus vielen 1 kV Pulseinheiten, die parallel geladen und für den Puls in Reihe geschaltet werden. Absolut synchrones Schalten aller Stufen ist prinzipbedingt nicht notwendig. Schalten in 2 Stufen kann dazu genutzt werden, Schaltverluste und Überschwinger zu minimieren.



Links: Pulsform mit 10 kV Amplitude an 3.3 kOhm Last; rechts 7 kV Amplitude und Überschlag in der Last nach 2µs.

Technische Daten

Ströme und Spannungen

- Maximale Pulsausgangsspannung –10 kV
- Maximale Wirkausgangsleistung 2.5 kW, abnehmend mit zunehmenden Tastverhältnis. $P_{out} = P_{max} \cdot (1 - \text{Frequenz} \cdot (\text{Pulsbreite} + 130\mu s))$
- Ausgangsimpedanz ca. 8 Ohm, entsprechend 0.8 Ohm pro Modul. In Reihe dazu befindet sich eine Drossel von 20µH.
- Interne Pulskapazität 9µF entsprechend 90µF pro Modul.
- Maximaler Spitzenstrom 60 A. Überstrom (>60-70A) für mehr als 350ns aktiviert die Kurzschlußabschaltung. Der absolute Spitzenkurzschlussstrom kann 80-90A erreichen. Bei einem Überschlag wird der Strom nach 80 ns begrenzt und der Puls nach 700 ns abgeschaltet.
- Maximaler mittlerer Ausgangsstrom ca. 250 mA.
- Maximaler Effektivstrom (RMS) 3A.

Bei Überschreitung von Effektivstrom, Spitzenstrom oder thermischer Überlastung der Pulsmodule wird die Pulserzeugung kurzzeitig unterbrochen und der Generator arbeitet intermittierend.

Pulsform und Frequenz

Quasirechteckige Spannungspulse mit variabler Pulsbreite und Frequenz. Pulsbreite und Frequenz können durch Drehknöpfe an der Frontplatte eingestellt oder durch ein externes Signal vorgegeben werden.

- Anstiegszeit ca. 200-300 ns, intern justierbar.
- Abfallzeit 1 - 3 µs.
- Pulsbreite einstellbar im Bereich 0.5 µs ... 100 µs; mit dem externen Steuereingang sind auch längere Pulse möglich. Ohne Last sind theoretisch

auch Pulsbreiten bis 2 Sekunden möglich.

- Frequenz einstellbar im Bereich 0 ... 3 kHz.
- Das Tastverhältnis kann fast frei gewählt werden, nur nimmt die maximale mittlere Leistung mit zunehmenden Tastverhältnis ab. Der Grund liegt darin, daß das interne Netzteil während des Pulse und bis 130µs nach Pulsende nicht arbeitet.

Bauform, Lieferumfang

- 19" Schaltschrank, 553 * 800 * 1115 mm (20HE)
- Versorgungsspannung 230-240 V.
- 10-gang-Potis zur Einstellung von Hochspannung, Pulsbreite und Frequenz.
- LEDs für Pulsstromgrenze, RMS-Stromgrenze und Modulrückmeldung ok.
- TTL-Steuereingang
- Umschalter für ext./int. Steuerung.
- Hochspannungsausgang mit 3m Kabel.
- Monitorausgang für Spannung 1:1000.
- Strommonitorausgang (100mV/A).
- Anzeigen für Modulspannung und internen Netzteilstrom.
- externes Interlock
- Dokumentation

Sicherheit

- externes Interlock.
- Eine ultraschnelle Überstromerkennung schützt den Pulsgenerator vor Schäden durch Kurzschluss und Überschläge.
- Der Pulsgenerator entspricht Vorschriften über elektromagnetische Verträglichkeit.

Alle Daten nach bestem Wissen und Gewissen; kleinere Änderungen vorbehalten.

15.1.2016 Dr. Jörg Brutscher