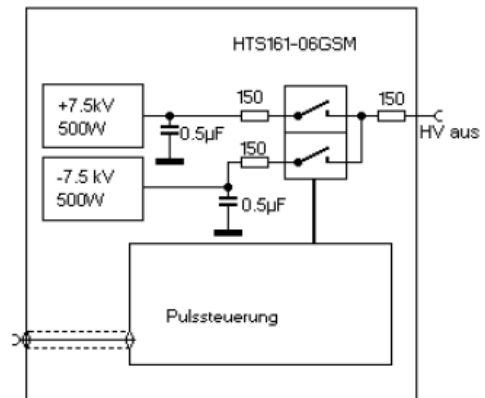


RUP3-7 bip

Rossendorfer Universal Pulsgenerator

Der Pulsgenerator RUP3-7bip ist ein Pulsgenerator für Anwendungen, bei denen schnelles und hochfrequentes Schalten zwischen zwei hohen Eingangsspannungen erforderlich ist. Er bietet sehr schnelle Einschalt- und Abschaltzeiten (aktives Abschalten!), eine Spannungsdifferenz bis 15 kV, mittleren Strom bis 2*66 mA und Frequenzen bis 10 kHz. Der Pulsgenerator ist hauptsächlich für kapazitive Lasten im Bereich 50pF...1nF konzipiert.



Prinzipschaltbild RUP3-7bip

Spannung und Strom

Netzteil 1: Spannung 0.... -7.5 kV, einstellbar
Netzteil 2: Spannung 0.... +7.5 kV, einstellbar
mittlerer Strom je Netzteil 66 mA Stromüberwachung:
Beim Überschreiten eines frei einstellbaren Strompegels wird die Hochspannung abgeschaltet.
Max. Ausgangsleistung der Netzteile 2 * 500W
Ausgangsimpedanz 300 Ohm.
Spitzenstrom bis zu 50 A im Kurzschluss, praktisch verwendbare Ströme bis zu etwa 5A.
Der Pulsgenerator ist so ausgelegt, dass bei reinem Blindlastbetrieb die erzeugte Leistung auch intern absorbiert werden kann.

Pulsform und Frequenz

Rechteckpuls, Anstiegs- und Abfallzeiten in der Größenordnung 100-200 ns, abhängig von Spannung und angeschlossener Last.
Pulsbreite 0.2 µs - ∞ (sinnvolle Maximalpulsbreite mit größeren Strömen bestimmt sich durch die Endladung des internen Pulskondensators von 500 nF)
Tastverhältnis bis zu 100% möglich.
Maximalfrequenz 10 kHz, je nach Lastkapazität leistungsbegrenzt auch weniger.
Interner Pulsgenerator 50% Tastverhältnis, 100 Hz – 10 kHz einstellbar, alternativ kann der Generator auch mit einem externem TTL-Signal (Eingangssignal 0V: Ausgang ist mit der negativen Hochspannungsversorgung verbunden, Eingangssignal 5V: Ausgang ist mit der positiven Hochspannungsversorgung verbunden) gesteuert werden.

Abmessungen, Lieferumfang

19" Kleinschaltschrank, 780*550*860mm (T*B*H).
Anzeigen für jeweils Spannung und mittleren Strom.

Zwei 10-gang Potentiometer zur Einstellung der Spannungen.
Umschalter analoge Fernsteuerung und zwei BNC-Buchsen, um die Spannungen alternativ mit 0...10V Pegeln fernzusteuern.
Steuereingang TTL kompatibel.
Betriebsstundenzähler für Hochspannung ein mit Reset.
Spannungsmonitorausgang 1:1000.
Ausgang: SHV-Buchse. 3m Ausgangskabel RG59 werden mitgeliefert.
Bedienungsanleitung mit kompletten Schaltplänen

Umgebungsbedingungen

Umgebungstemperaturbereich 5-35°C
Luftfeuchtigkeit 0-80%, der Pulsgenerator ist für den Betrieb in trockenen Räumen gedacht.
Schutzklasse I, IP20
Versorgungsspannung 220V-240V~, 1200W max.

Sicherheit

Externes Interlock
Der Pulsgenerator ist durch Schutzwiderstände vor Schäden durch Überschläge und Kurzschlüsse geschützt.
Maximaler Kurzschlussstrom 50 A bzw. 25A gegen Erde.
Der Pulsgenerator, korrekt angeschlossen, entspricht Verordnungen über elektromagnetische Verträglichkeit (EMV).

nicht eingeschlossen, aber empfohlen

Ansteuersignalgenerator HP33120A oder ähnlichen TTL Pulsgenerator zur Ansteuerung.
Digitaloszilloskop, z.B. TDS210 oder ähnlich.

26.06.2007