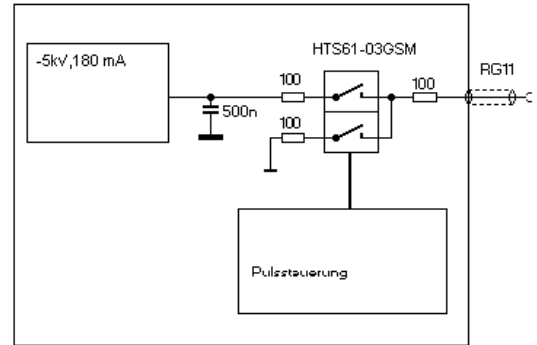


RUP3-5/1A

Rossendorfer Universal Pulsgenerator

Der Pulsgenerator RUP3-5/1A ist ein kleinerer Pulsgenerator für Plasmaimmersion oder andere Anwendungen. Er bietet sehr schnelle Einschalt- und Abschaltzeiten (aktives Abschalten!), eine Spannung bis 5 kV und Frequenzen bis 2 kHz.



Prinzipschaltbild RUP3-5/1A

Spannung und Strom

Spannung 0... -5 kV, einstellbar
mittlerer Strom 200 mA maximal
Ausgangsimpedanz 200 Ohm,
Spitzenstrom bis zu 25 A im Kurzschluss,
praktisch verwendbare Ströme bis zu etwa 2A
maximale Ausgangsleistung bis 900W

Pulsform und Frequenz

Rechteckpuls, Anstiegs- und Abfallzeiten in der Größenordnung 50-200 ns, abhängig von Spannung und angeschlossener Last.
Pulsbreite 0.2 μ s - ∞ (sinnvolle Maximalpulsbreite mit Strömen > 200 mA bestimmt sich durch die Endladung des internen Pulscondensators von 500 nF)
Tastverhältnis bis zu 100% möglich
Maximalfrequenz 2 kHz

Abmessungen, Lieferumfang

19" Einschub 6 HE (483 *267 mm), 600 mm tief.
Anzeigen für Spannung und mittleren Strom.
10-gang Potentiometer zur Einstellung der Spannung
Steuereingang 4-10V Signal, TTL kompatibel
Spannungsmonitorausgang 1:1000
Ausgang: 3m Ausgangskabel.
Bedienungsanleitung mit kompletten Schaltplänen.

Umgebungsbedingungen

Umgebungstemperaturbereich 5-35°C
Luftfeuchtigkeit 0-80%, der Pulsgenerator ist für den Betrieb in trockenen Räumen gedacht.
Schutzklasse I, IP20
Versorgungsspannung 220V-240V~, 6A max.

Sicherheit

Externes Interlock
Der Pulsgenerator ist durch Schutzwiderstände vor Schäden durch Überschläge und Kurzschlüsse geschützt.
Maximaler Kurzschlussstrom 25 A.
Der Pulsgenerator, korrekt angeschlossen, entspricht Verordnungen über elektromagnetische Verträglichkeit (EMC).

nicht eingeschlossen, aber empfohlen

Ansteuersignalgenerator HP33220A oder ähnlichen TTL Pulsgenerator zur Ansteuerung Digitaloszilloskop, z..B. TDS1001B oder ähnlich

07.12.2005