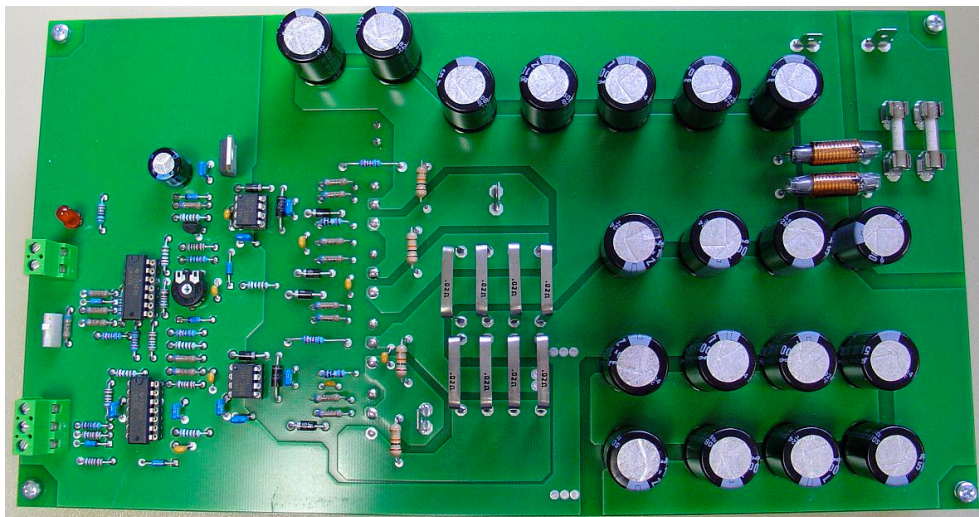
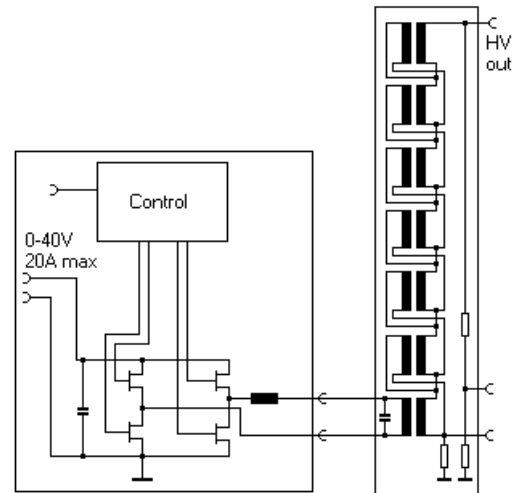


Minipuls 6

Baugruppe zur Erzeugung von Hochspannung bei hoher Frequenz

Der Bausatz Minipuls ist für die Erzeugung von Wechselspannungen im Bereich 5-20 kHz mit Amplituden von bis zu 30 kV Spitze (=60kVss bzw. 21 kV RMS) entwickelt worden. Der Bausatz besteht aus zwei Leiterplatten, einer Vollbrückenplatine und der Trafokaskade. Die Spannungsversorgung kann über ein übliches Niederspannungs-Labornetzteil erfolgen, die Ansteuerung erfolgt extern.



Minipuls 6 Vollbrücke



Minipuls 6 Kaskade

Technische Daten

Die Baugruppe besteht aus 2 Platinen, der Konverter-Vollbrücke und der Transformorkaskade. Der Konverter liefert ein leistungsfähiges Rechtecksignal; die Kaskade transformiert dies hoch und filtert ein sinusähnliches Signal heraus.

Vollbrückenplatine:

- Versorgungsspannung Steuerung: 17-35 V, 0.1A
- Leistungsversorgung Brücke 0-45V, 20A max., 6.3mm Stecker
- Gesamteingangsleistung <720W, max. mittlere Ausgangsleistung 700W, Spitzenleistung kurzzeitig höher.
- Pulsstrombegrenzung 80A.
- Übertemperaturabschaltung
- Absicherung Versorgungsstrom 20A.
- Pulsfrequenz nominal 10 kHz, empfohlen ist der Bereich 5-20 kHz; möglich sind Frequenzen von 0-50 kHz.
- Ansteuerung extern; Ansteuerlogik umschaltbar

Verhalten Steuereingang:

	Logik: +/- 5V	Logik: TTL
T1 ein	5V>U>3.2V	5V>U>3.2V
Aus	2V>U>-2V	2V>U>1.2V
T2 ein	-3V>U>-5V	1V>U>0V

Spannung am Steuereingang, Eingang offen: 1.4V

Inhibit-Eingang:

Betrieb möglich	offen oder U<1.4V
Betrieb gesperrt	U>4V

Ströme an den Eingängen <0.5mA

- Pulsform: Die Vollbrücke liefert positive und negative Pulse mit Pausen dazwischen, je nach Ansteuersignal.
- Abmessungen Platine ca. 280*150mm, Gewicht 1.2kg

Trafokaskade PM74

- Ausgangstransformatoren in 8-fach kaskadierter Schaltung, PM 74
- maximale Ausgangsspannung 30 kV Spitze bei 10kHz und einer nominalen Last von 100pF.
- Je nach kapazitiver Last und eingestellter Frequenz können sich auch andere Frequenzen und Maximalspannungen ergeben.
- Die obersten 3 Stufen können jeweils durch Jumper überbrückt und damit deaktiviert werden. Dadurch ist eine niedrigere Ausgangsimpedanz bei entsprechend niedrigerer Spannung möglich.
- Spannungsmonitorausgang 1:3000
- Strommonitorausgang 10V/A
- Überspannungsbegrenzung bei ca. 35 kV durch Funkenstrecke.
- Abmessungen der Kaskadenplatine 485 * 200mm, Gewicht 7.5 kg

Umgebungsbedingungen

- Umgebungstemperaturbereich 0-35 °C
- Luftfeuchtigkeit 0-80%, der Bausatz ist für den Betrieb in trockenen Laborräumen konzipiert
- Schutzklasse III, IP 00 bis auf Ausgänge.

Sicherheit, EMV

- Der Hochspannungsausgang verfügt über keinen besonderen Schutz gegen Berührung! Die Hochspannungsausgänge sind Sekundärwicklungen von Hochfrequenztrafos und haben eine sehr geringe gespeicherte Energie, können aber einen Strom liefern, der die Grenze des Berührungsfährlichen überschreitet. Der Bausatz ist so zu betreiben, dass die Ausgänge im Betrieb nicht berührt werden können.
- Durch die voraussichtliche Verwendung (offener Anschluß, Barriereentladung) können elektromagnetische Störungen auftreten, die empfindliche Messgeräte in der Umgebung und andere Elektronik stören können. Es ist Sache des Anwenders, das Auftreten von Störungen zu überwachen und evt. einzugrenzen.

11.5.2011 Dr. Jörg Brutscher