

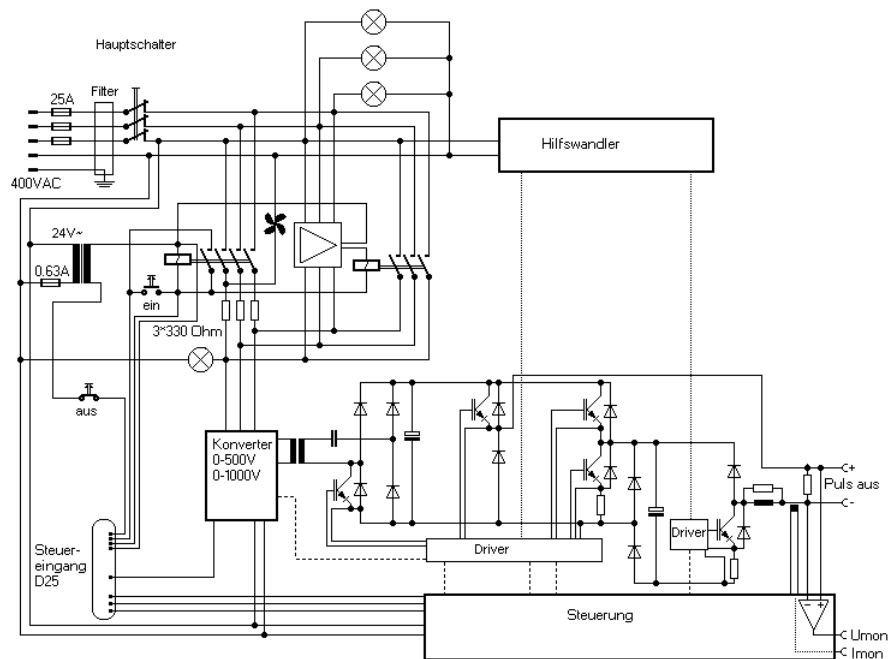
Hochstrom-Pulsgenerator RUP 7-2

Der Pulsgenerator RUP7 wurde entwickelt, um niederohmige (typische Impedanzen von 1-10 Ohm) oder gar komplett induktive Lasten mit Strom zu versorgen. Er hat auch eine sehr hohe intern gespeicherte Energie, um Pulse hoher Leistung bis in den Millisekundenbereich hinein liefern zu können.

Der Pulsgenerator RUP7-2 besteht aus 2 Pulsstufen, die wahlweise parallel oder in Reihe geschaltet arbeiten können. Jede Pulsstufe enthält eine Kondensatorbank von 6 mF.

Beim Abschalten wird der Stromfluß unterbrochen; die restliche induktive Energie im System geht durch Dioden zurück in die Speicherkapazität.

Die Interne Spannungsversorgung ist so ausgelegt, das sie bis zur halben Spannung den doppelten Strom liefern kann. Das Gerät ist gegen Überschläge und Überlastung geschützt.



Technische Daten RUP7-2

Betriebsarten

Hochspannungspuls

Das entsprechende Eingangssignal schaltet alle Modultransistoren ein. Beide Module werden in Reihe betrieben. Beim Ausschalten wird die im System gespeicherte induktive Energie über Dioden in die Kondensatorbank zurückgeführt.

Hochstrompuls

Aktiv für entsprechendes Eingangssignal. Ähnlich Hochspannungspuls, nur das hier beide Module parallel arbeiten.

Spannung und Strom

- Maximaler Ausgangsstrom internes Netzteil 30A bis 500V und 15A bis 1000V.
- Maximale mittlere Leistung 15 kW.
- Die Ausgänge sind potentialfrei; kein Ausgang darf aber ein Potential von mehr als 2kV gegen Erde haben.
- Im Ausgang des Pulsgenerators befindet sich eine Drossel von 50µs, um zu schnelle Stromänderungen zu unterbinden; parallel dazu aber noch 22 Ohm, um die Spannungsflektuationen bei Stromschwankungen zu begrenzen.

Hochspannungspuls

- Pulsspannung 0...-2000V, einstellbar.
- Spitzenstrom 300A.
- Pulsdauer begrenzt durch die Entladung der Pulskapazität von 3mF. Während des Pulses sollte die Kapazität nach Möglichkeit nicht um mehr als 20% bzw. 1C entladen werden.
- Während des Pulses ist das interne Netzteil nicht aktiv. Die mittlere Ausgangsleistung nimmt deshalb mit zunehmenden Tastverhältnis linear ab.

Hochstrompuls

Pulsspannung 0...-1000V, einstellbar.

Spitzenstrom 400A bis 750V, darüber linear abfallend bis auf 250A bei 1000V.

Pulsdauer begrenzt durch die Entladung der Pulskapazität von 12mF. Während des Pulses sollte die Kapazität nach Möglichkeit nicht um mehr als 20% bzw. 2C entladen werden.

• Ist der mittlere Strom <15A bzw. <30A für Spannungen <500V, so sind unbegrenzte Pulsdauern möglich

Arcerkennung

Die Arcerkennung wird getriggert, wenn oberhalb eines einstellbaren Ausgangsstroms (z.B. 100A) die Ausgangsspannung unter einen ebenfalls einstellbaren Wert (z.B. 100V) abfällt. Ebenfalls getriggert wird die Arcerkennung, wenn der Strom über den Maximalwert von 400A (bzw. 250A bei Maximalspannung) ansteigt.

Wenn die Arcerkennung getriggert ist, werden sofort die Transistoren abgeschaltet. Nach dem der Strom bis auf <20A abgesunken ist, wird eine einstellbare Sperrzeit (50µs-10ms) abgewartet, bevor die Spannung wieder zugeschaltet wird.

Pulsform und Frequenz

- Die Eigenschaltzeiten der internen Transistoren liegen im Bereich 0.5 - 1µs.
- Anstiegs- und Abfallzeiten werden hauptsächlich von der Lastkreisinduktivität bestimmt. Die Ausgangsinduktivität des Pulsgenerators ist ca. 50µH. Somit liegen für eine 2 Ohm Last die Anstiegszeiten im Bereich von 25µs; für eine hochohmige Last liegen die Zeiten aber eher im Bereich der Transistorschaltzeiten; zusätzlich kann es Überschwinger bis Faktor 1.8 geben.
- Auch die Abschaltzeit ist lastabhängig. Ohne Last kann die Abschaltzeit im Bereich 1 ms liegen, gegeben durch die Streukapazität der Ausgangs von ca. 10nF und des internen Entladewiderstands von 100 kOhm. Mit Strom ist der Spannungsabfall schnell, aber bei sehr großen Strömen kann es einige Zeit dauern (40µs bei 400A und 500V) bis der Strom abgeklungen ist.
- Die maximale Pulsbreite ist durch die in Kondensatorbank gespeicherte Ladung begrenzt.
- Ein Tastverhältnis von 0%-100% ist im Hochstrompulsmodus prinzipiell möglich.
- Maximalfrequenz: 500 Hz. Beim Versuch, mit höheren Frequenzen zu schalten (wie z.B. beim Dauerarc und kürzester Sperrzeit) wird der Betrieb für eine gewisse Zeit eingestellt. Im Burst sind bis 20 schnell auf einander folgende Pulse möglich.

Bedienelemente und Anschlüsse

- Hauptschalter
- Taster Hochspannung ein / aus
- LED Pulsgenerator ein
- LED Überstrom
- 10-gang Poti für die Einstellung von:
 - Spannung (0-1000V)
 - Stromgrenze (0-400A)
 - Sperrzeit (50µs – 10ms)
- Umschalter Steuerung intern/extern
- Anzeigen für Spannung und Strom des internen Netzteils.
- BNC-Buchse Steuereingang.
- BNC-Buchse Spannungsmonitormausgang 1:1000
- BNC-Buchse Strommonitormausgang 10mV/A
- Netzkabel mit CE Stecker 400V, 32A
- Hochstromlaborbuchsen als Pulsausgang inc. 3m Ausgangskabel 2*10mm² (Buchsen sind abgedeckt)

Externe Steuerung

Der Pulsgenerator kann auch über eine SUB-D-25 Buchse extern gesteuert werden:

| Pin | Belegung |
|-----|--|
| 1 | Hochspannung Aus / Interlock |
| 2 | Hochspannung Aus / Interlock |
| 3 | Hochspannung Ein |
| 4 | Hochspannung Ein |
| 5 | Hochspannungspuls (>17V:=Ein) |
| 6 | Hochstrompuls (>17V:=Ein) |
| 7 | GND |
| 8 | Istwert Netzteilspannung (1:100, 1kOhm Impedanz) |
| 9 | Istwert Netzteilstrom (100mV/A, 1kOhm Impedanz) |
| 10 | Sollwert Netzteilspannung (10V=1000V) |
| 11 | Sollwert Stromgrenze (4V=400A) |
| 12 | GND |
| 13 | Sollwert Sperrzeit (0-10V =: 50µs-10ms, nichtlinear) |
| 14 | Sollwert Spannungsuntergrenze Arcerkennung 1:1000 |

Steht der Umschalter Steuerung auf extern, so werden die Sollwerte für Spannung, Stromgrenze und Sperrzeit von der D25-Buchse verwendet.

An den Pins 5 und 6 sind Spannungen bis 30V akzeptabel.

An Pin1-4 liegt eine potentialfreie Wechselspannung von 24V an. Pin 1 und 2 sind im Betrieb immer kurzgeschlossen. Pin 3 und 4 sollten nur zum Einschalten für ca. 1s kurzgeschlossen werden.

Abmessungen, Betriebsbedingungen

- 19" Schaltschrank 1660*550*780 mm
- Betriebstemperatur 5-35°C
- Luftfeuchtigkeit 0-80%, der Pulsgenerator ist für den Betrieb in trockenen Laborräumen konzipiert.
- Schutzklasse I, IP20
- Versorgungsspannung 3*400V~ 32A, 50Hz
- Bedienungsanleitung incl. Schaltpläne eingeschlossen

Sicherheit

- Interlock
- Die Ausgänge sind potentialfrei.
- Alle internen Leistungstransistoren sind temperaturüberwacht.
- Die Ausgänge und alles, was daran angeschlossen ist, kann gefährliche Spannungen aufweisen und darf im Betrieb nicht berührt werden.
- Das Gerät enthält große Kondensatoren, die auch lange Zeit nach dem Ausschalten Spannung aufweisen können. Jedes Modul hat zwar einen 33kOhm Entladewiderstand; trotzdem kann es bis zu 10 min dauern, bis die Spannung auf einen sicheren Wert abgeklungen ist.
- Er muß sichergestellt sein, daß Ausgangsströme nicht über Erdungssysteme fließen können, da ansonsten ernsthafte Störungen auftreten können.

23.3.2011 Jörg Brutscher